

Modüler Pişirme Ekipmanları 900XP 1200mm Elektikli Setüstü Izgara HP, Düz çizilmeye karşı dayanıklı krom pişirme pleyti

SIRA # _____

MODEL # _____

ADI # _____

SIS # _____

AIA # _____



391404 (E91IKDAOMIA)

Elektirikli Izgara, geniş HP, çizilmeye karşı dayanıklı NitroChrome3 düz krom pişirme yüzeyi, yatay, termostatik kontrol, spatula dahil

Özellikler

Sıra No.

Düz çizilmeye dayanıklı krom pişirme yüzeyi. Maksimum sıcaklığa çok hızlı ulaşma ve hızlı sıcaklık geri kazanımı sağlamak için pişirme pleytinin hemen altında yer alan ısıtıcı elemanlar. Çok hassas termostatik kontrol. Cihaz önü açık alt dolap, köprü suportları veya konsol sistemi üzerine monte edilir. Pişirme tablasının üzerindeki yağ, drenaj deliğinden pişirme yüzeyinin altındaki yağ çekmecesine akar. Tüm dış paneller Scotch Brite yüzey sonlandırmaya sahip paslanmaz çeliktir. Paslanmaz çelik ekstra dayanıklı üst tabla 2 mm kalınlıktadır. Diğer ünitelerle açıklık kalmadan birleşmelerini sağlamak için sağ açılı yan kenarlar.

Ana Özellikler

- Seçkin Özellik İcylHot montaj: HP Izgara ile dual ısı rejimli buzdolabı/derin dondurucu alt dolabı birleştirilerek üretim gücünü artıran ve pişirme ve depolama işlemlerini kolaylaştıran tek bir cihaz elde edin.
- Cihazlar önü açık alt dolap, köprü suportları veya konsol sistemi üzerine monte edilir.
- İnfraruj ısıtıcılar pişirme yüzeyinin hemen altına monte edilmiştir.
- Emniyet termostatu ve termostatik kontrol.
- Pişirme tablasının üzerindeki yağ, 2 adet geniş drenaj deliğinden tablanın altındaki 3 Litrelik 2 bağımsız yağ kollektörüne akar.
- Pişirme pleytinin arka ve yanlarında yüksek tipte paslanmaz çelik siperlikler.
- Kontrol düğmesinin özel dizaynı içine su sızmasına imkan vermez.
- Suya karşı koruma sınıfı: IPX5.
- Ünitenin pişirme pleyti 4 bağımsız kontrol düğmesiyle kontrol edilir.
- Krom pleytin özel işlemi sayesinde çizilmeye dayanıklı pişirme yüzeyi
- Kolay temizlenebilir ve korozyona dayanıklı krom yüzey.
- Sıcaklık aralığı 120° - 280°C' arasında ayarlanabilir.
- Alt dolap, köprü suportu veya konsol sistemi üzerine monte edilebilir.

Konstruksiyon

- Pişirme yüzeyi tümüyle düzdür.
- Tüm dış paneller Scotch Brite yüzey işlemeli paslanmaz çeliktendir.
- Model, üniteler arasında boşluk ve kir birikmesini önlemek için sıfır birleşim sağlayan dik açılı yan kenarlara sahiptir.
- Ünite 930 mm derinliktedir ve geniş bir çalışma yüzeyine sahiptir.
- AISI 304 paslanmaz çelik üst tabla 2 mm kalınlıktadır.
- İdeal ızgara sonuçları ve kullanım kolaylığı için 20 mm kalınlığında çizilmez pişirme yüzeyi.

Dahil Aksesuarlar

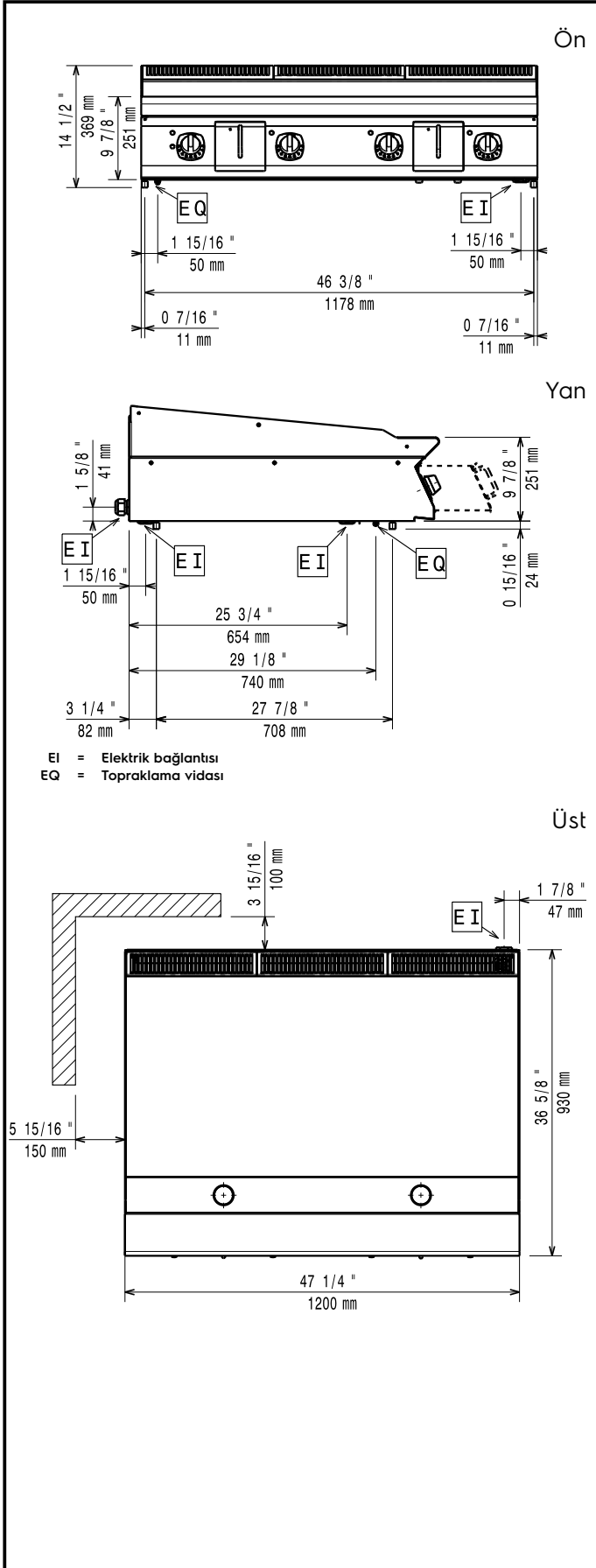
- 1 Düz ızgara için spatula - PNC 164255
700&900XP

Opsiyonel Aksesuarlar

- Düz ızgara için spatula - PNC 164255
700&900XP
- Köprü tipi montaj suportu - 1200 PNC 206139
mm - 700&900XP
- Köprü tipi montaj suportu - 1400 PNC 206140
mm - 700&900XP
- Köprü tipi montaj suportu - 1600 PNC 206141
mm - 700&900XP
- Arka korkuluk 1200mm- Marin PNC 206309

Onay: _____

- HP ızgaralar için su drenajı (Temizlik amacıyla kullanılır) - 900XP PNC 206345
- Izgaralar için kapak PNC 206455
- Ön korkuluk - 1200 mm - 700&900XP PNC 216049
- Ön korkuluk - 1600 mm - 700&900XP PNC 216050

**Elektrik:**

Voltaj:	380-400 V/3 ph/50-60 Hz
Öngörülen:	
Toplam Watt:	20 kW

Temel bilgiler:

Dış boyutlar, Genişlik:	1200 mm
Dış boyutlar, Derinlik:	930 mm
Dış boyutlar, Yükseklik:	250 mm
Net ağırlık:	150 kg
Ambalajlı ağırlık:	191 kg
Ambalaj yüksekliği:	580 mm
Ambalaj genişliği:	1010 mm
Ambalaj derinliği:	1260 mm
Ambalajlı hacim:	0.74 m ³
Konfigurasyon:	Üst
Pişirme yüzeyi genişliği:	1194 mm
Pişirme yüzeyi derinliği:	610 mm

If appliance is set up or next to or against temperature sensitive furniture or similar, a safety gap of approximately 150 mm should be maintained or some form of heat insulation fitted.